



# Muztag Murcia

Brugermanual



Læs venligst manualen FØR udpakning og installation



**Produceret af  
Muztag Outdoor Fires**

*For Biofireplace Group*

## **Kontakt**

### **Biofireplace Group**

Hadsundvej 70-72, 9000 Aalborg

+45 52 700 500

info@biopejs-shop.dk

[www.biofireplacegroup.com](http://www.biofireplacegroup.com)



## Indhold

Vigtige Sikkerhedsanvisninger	4
Samlevejledning	6
Hjul	11
Tilt sensor	11
Placering af enhed	11
Gaskrav	12
Gasflaske, regulator og slange	12
Fastgørelse af gasflaske	13
Lækagetest	14
Sådan tænder du enheden	14
Hvis glasset går i stykker	14
Rengøring	15
Opbevaring	15
Specifikationer	16
Tjekliste ved problemer	17



## Vigtige sikkerhedsanvisninger

LÆS VENLIGST DE FØLGENDE SIKKERHEDSANVISNINGER FØR BRUG OG INSTALLATION  
REPARATIONER BØR KUN UDFØRES AF EN KVALIFICERET SERVICEPERSON



## Bemærk

1. Dette apparat skal installeres, og gasflasken skal opbevares i overensstemmelse med gældende regler.
2. Ventilationshullerne i cylinderhuset må ikke blokeres.
3. Flyt ikke apparatet, når det er i drift.
4. Sluk for ventilen ved gasflasken eller regulatoren, før apparatet flyttes.
5. Slangen skal skiftes inden for de foreskrevne intervaller.
6. Brug kun den type gas og cylindertype, der er angivet af fabrikanten.
7. I tilfælde af voldsom vind skal der tjekkes, hvorvidt terrassevarmeren kan vælte.
8. Brug ikke apparatet indendørs, da det kan forårsage personskade eller tingsskade.
9. Denne udendørs terrassevarmer er ikke beregnet til at blive installeret på fritidskøretøjer og/eller både.
10. Apparatet skal være placeret på en fast overflade.
11. Vedligeholdelse og reparation skal udføres som en kvalificeret person.
12. Forkert installation, justering, ændring kan forårsage personskade eller tingsskade.
13. Forsøg ikke at ændre enheden på nogen måde.
14. Regulatoren må aldrig udskiftes eller erstattes med andre regulatorer end den fabriksanbefalede.
15. Brug ikke benzin eller andre brændbare dampe eller væsker i varmeapparatet.
16. Hele gassystemet, slangen, regulatoren, piloten eller brænderen skal inspiceres for lækager eller skader før brug og mindst en gang om året af en kvalificeret serviceperson.
17. Alle lækagetests skal udføres med omhu. Brug aldrig åben ild til at kontrollere, om der er lækager.
18. Brug ikke varmeapparatet, før alle tilslutninger er blevet lækagetestet.
19. Sluk straks for gasventilen, hvis der opdages lugt af gas.
20. Transporter ikke varmeapparatet, mens det er i drift.
21. Flyt ikke ovnen, når den er slukket, før temperaturen er afkølet.
22. Kontrolrum, brænder og cirkulationsluftpassager i varmeapparatet skal holdes rene.
23. Hyppig rengøring kan være påkrævet efter behov.
24. Gasflasken skal slukkes, når ovnen ikke er i brug.
25. Kontroller straks ovnen, hvis et af følgende sker:
  - 25a. Varmeapparatet ikke tændes
  - 25b. Brænderen laver popping støj under brug (en lille støj er normal, når brænderen slukkes).
  - 25c. Lugt af gas i forbindelse med ekstrem gul deponering af brænderen flammer.
26. Gasflaske regulator/slangemontering skal være placeret i tankskabet, hvor gasflasken er placeret
27. Enhver afskærmning eller anden beskyttelsesanordning, der fjernes ved servicering af varmeapparatet, skal installeres igen, inden enheden tages i brug.
28. Voksne og børn bør holde sig væk fra høj temperatur overflade for at undgå forbrændinger eller antænding af tekstiler.
29. Børn skal overvåges nøje, når de er i varmeapparatets område.
30. Tøj eller andre brændbare materialer må ikke hænges på varmeapparatet eller placeres på eller i nærheden af varmeapparatet.



## Advarsel

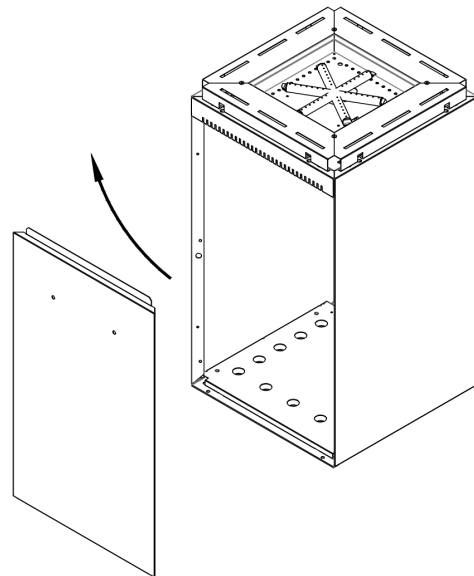
1. Regulatoren skal overholde standarden EN16129;
  - 1a. For kategori I3+ skal apparatet anvende butan 30mabar regulatoren (reduceret tryk:28-30mbar) eller propan 37mbar regulator (reduceret tryk: 37mbar).
  - 1b. For kategori I3B/P(30) skal apparatet anvende LPG 30mabar regulatoren (reduceret tryk:28-30mbar).
  - 1c. For kategori I3B/P(50) skal apparatet anvende LPG 50mabar regulatoren (reduceret tryk:50mbar).
2. Slangen skal opfylde standard EN 16436, og slangens længde må ikke overstige 1,5 m.
3. Minimumsafstanden fra ikke-beskyttede brændbare materialer skal være 2 m.
4. Ombyt gasflasken i et rigeligt ventileret område, væk fra enhver antændelseskilde (stearinlys, cigaretter, andre flammeproducerende apparater, etc.).
5. Kontroller, at regulatorforseglingen er korrekt monteret og i stand til at opfylde sin funktion.
6. Hindre ikke ventilationshullerne i cylinderhuset.
7. Luk gasforsyningen ved gasflaskens eller regulatorens ventil efter brug.
8. I tilfælde af gaslækage må apparatet ikke anvendes, eller hvis det er tændt, skal gasforsyningen slukkes, og apparatet skal undersøges og berigtiges, inden det tages i brug igen.
9. Kontroller slangen eller den fleksible slange (mindst en gang om måneden, og hver gang cylinderen skiftes).
10. Hvis den viser tegn på revner, sprækker eller andre forringelser, ombyttes den til en ny slange af samme længde og af tilsvarende kvalitet
11. Læs vejledningen før installation og brug.
12. Dette apparat skal installeres, og gasflasken skal opbevares i overensstemmelse med gældende regler.
13. Må ikke blokere ventilationshullerne i cylinderhuset.
14. Apparatet må ikke flyttes, når det er i drift.
15. Sluk for ventilen ved gasflasken eller regulatoren, før apparatet flyttes.
16. Slangen eller den fleksible slange skal skiftes inden for de foreskrevne intervaller.
17. Brug kun den type gas og cylindertype, som fabrikanten har angivet.
18. I tilfælde af voldsom vind skal der lægges særligt fokus på at apparatet ikke vipper.
19. Behold instruktionerne til fremtidig brug.
20. Gasflasken må ikke tilsluttes direkte til apparatet uden regulator.
21. Injektoren må kun samles af producenten.

# Samlevejledning

Fjern produktet og alle delene fra kartonen, og følg derefter nedenstående samlevejledning.

## Trin 1






Tag alle tilbehørskasser ud af skabet.  
*Forsigtig: Glas indeni, pas på!!!*

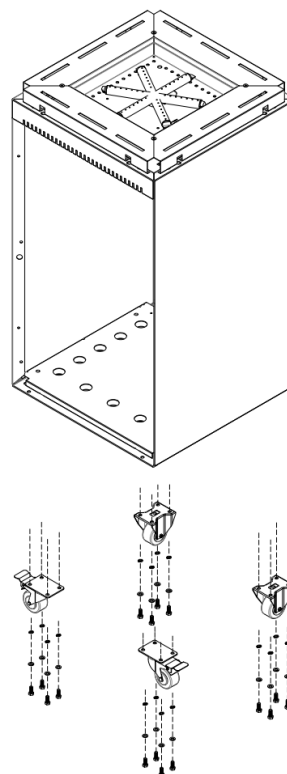


## Trin 2

Fastgør hjul til bunden med medfølgende møtrikker og skiver.

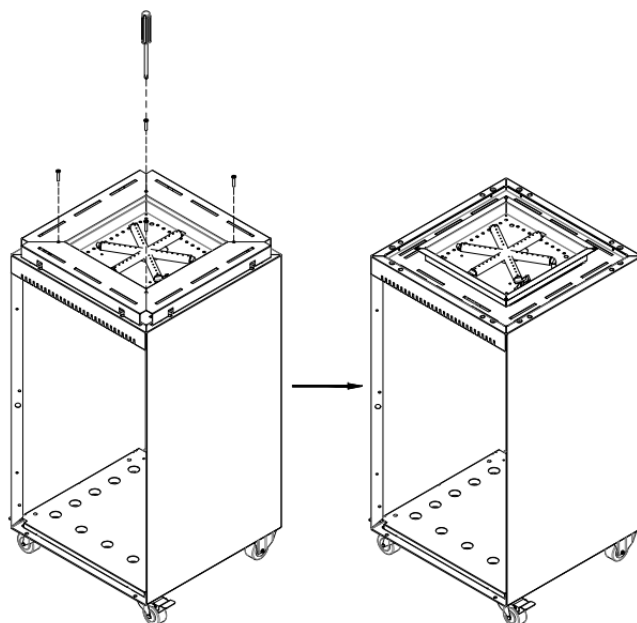
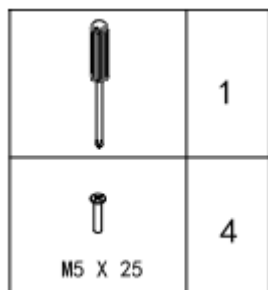
- Med mindst to personer skal I omhyggeligt tilte apparatet på siden for at fastgøre hjul.
- Ved hjælp af en skruenøgle fastgøres hjulet til bunden af apparatet med de medfølgende møtrikker og skiver.
- Bemærk: De tre bremsehjul skal fastgøres i siden med åbning.

	2
	2
	16
	16
	16



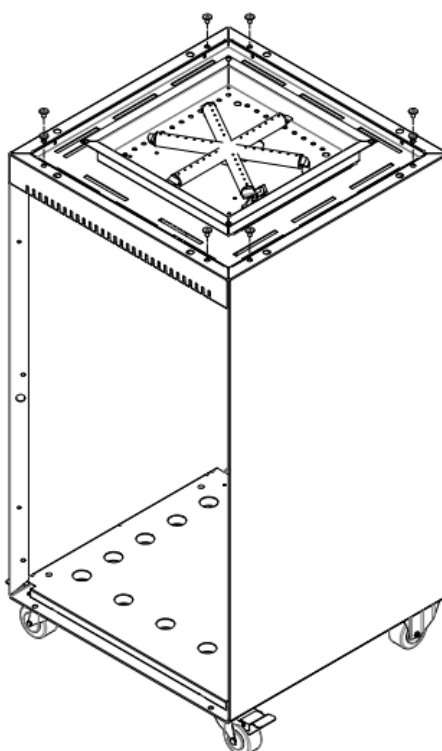
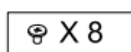
### Trin 3

Fjern 4 skruer på brænderdækslet.  
(Gem dem til trin 7)



### Trin 4

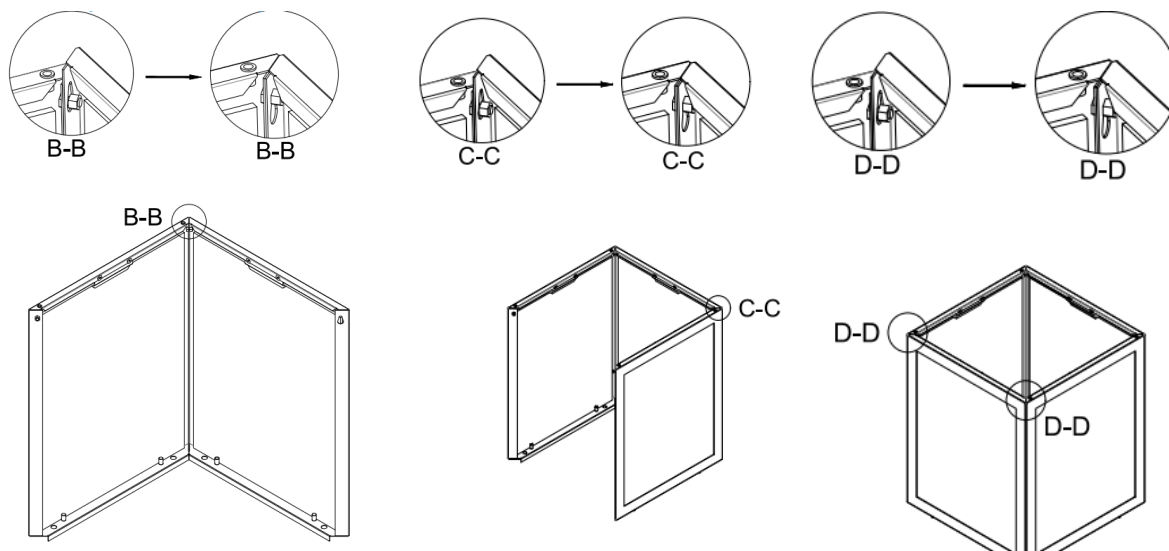
Fjern 8 skruer oven på kabinettet.  
(Behold dem til trin 6)



## Trin 5

### Glas- og rammemontering

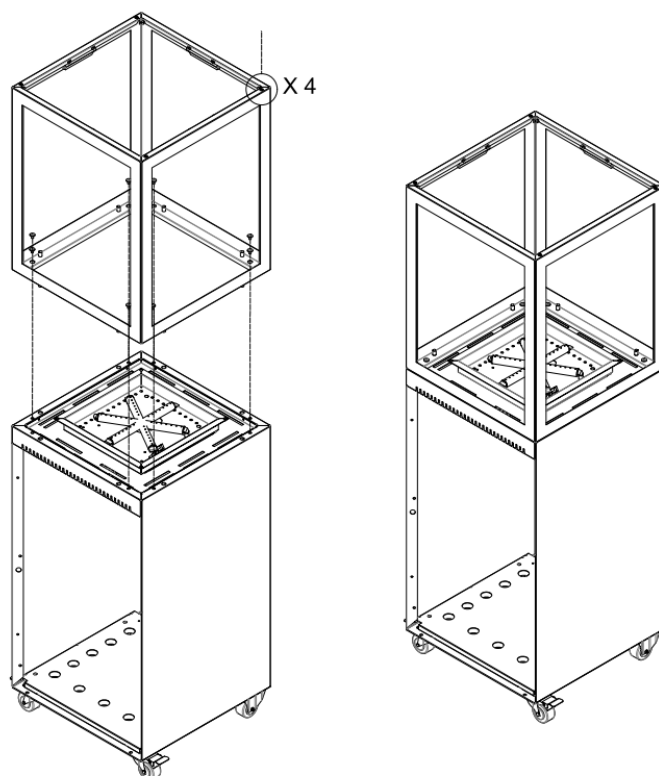
- Skub den ene ramme til en anden, brug to M8 skruenøgler til at fastsætte glasrammer med påsatte M5 skruer og møtrikker.
- Sørg for, at overfladen er flad som vist på illustrationen (B-B) og stram derefter skruer og møtrikker.
- Monter de andre sider på samme måde og færdiggør glasrammen.



## Trin 6

Monter glasramme på kabinettet med 8 skruer (Som er fjernet i trin 4).

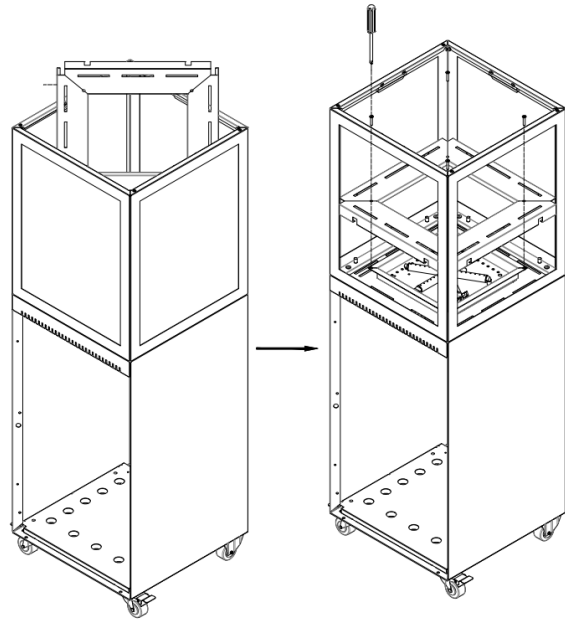
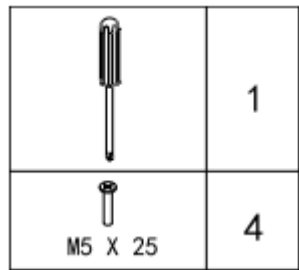
- Lav småjusteringer af glasrammen, hvis nødvendigt, sådan at glasrammen sidder tæt til kabinettet hele vejen rundt og samtidig har en plan overflade.





## Trin 7

Brug en Hex-skruetrækker til at fastgøre panelet tilbage i kabinettet med 4 skruer, som blev fjernet i trin 3

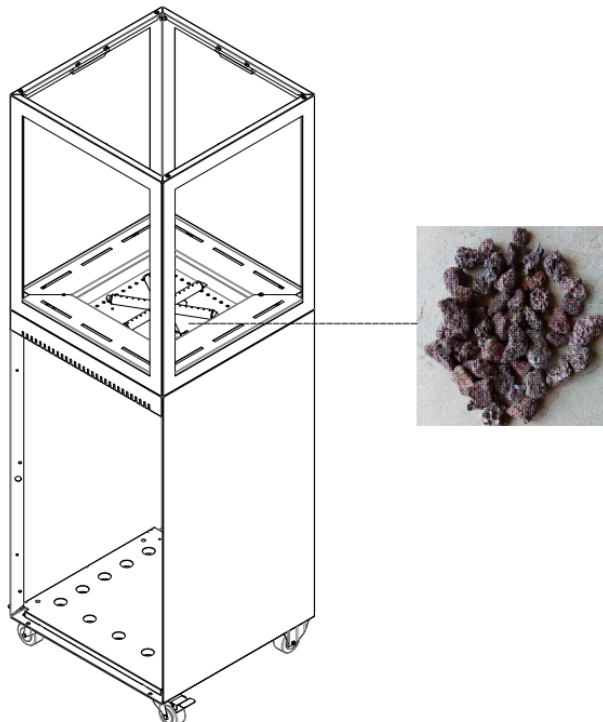


## Trin 8

Tilføjelse af dekoration.



Dæk brænderen med det medfølgende dekoration. Hæld IKKE posens indhold ud på brænderen, da poserne normalt indeholder noget fint støv, som kan tilstoppe brænderen. Det er bedre at tømme poserne i en passende beholder og derefter placere decorationen med hånden omkring brænderen. Sørg for, at området omkring pilotlyset holdes frit.

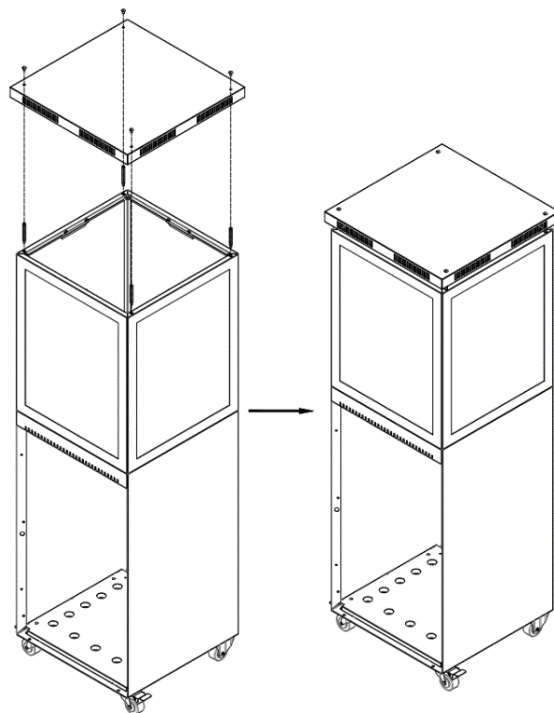
*Bemærk: Til dette trin kan det være en fordel, at du bruge en lille trinstige eller platform for at give ekstra højde, da decorationen skal installeres fra toppen af apparatet.*



### Trin 9



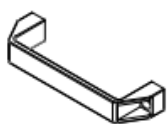
Skrue 4x bolte til toppen af glasrammen. Ret derefter det øverste panel med 4x skruer, som medfølger.

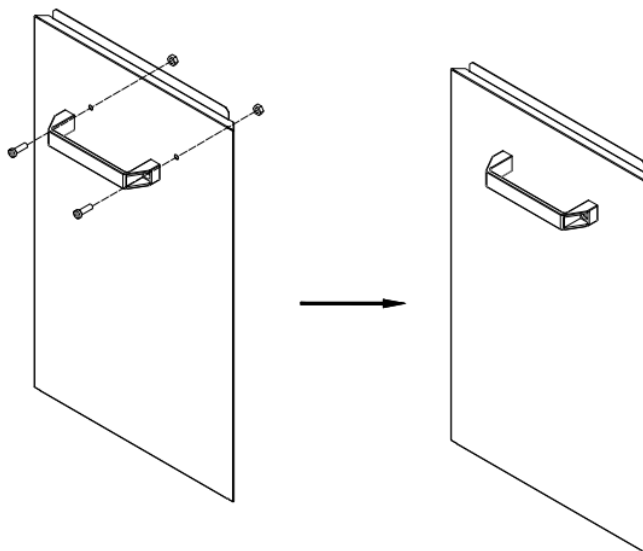
 X 4
 X 4



### Trin 10

Fastgør skabshåndtaget i hullet i bagpanelet.

 X 2
 X 2
 X 1



## Hjul

Tryk ned på bremsen på hjulet (se nedenfor billede), så terrassevarmeren ikke kan bevæge sig.



## Tilt sensor

Gaspejsen har en tilt-sensor der automatisk slukker for tilførslen af gas, hvis pejsen vælter.

Se tilt-sensoren herunder.



## Placering af enhed

- Varmeapparatet er kun til udendørs brug. Sørg altid for, at der er tilstrækkelig frisk luftventilation.
- Sørg altid for korrekt frihøjde til brændbare materialer.
- Varmeapparatet skal placeres på et jævnt fast underlag.
- Brug aldrig varmeapparatet i en eksplosiv atmosfære som i områder, hvor benzin eller andre brændbare væsker eller dampe opbevares.
- Hold en afstand på mindst 2 meter fra brændbare materialer.
- Efter hvert brug skal du slukke for gasventilen på gasflasken.
- Varmeapparatet skal beskyttes mod kraftig vind ved at bremse hjulene.

## Gaskrav

- Den trykregulator og slangemontage, der skal anvendes, skal være i overensstemmelse med lokale standardkoder.
- Anlægget skal være i overensstemmelse med lokale koder eller, hvis der ikke findes lokale koder, med standarden for oplagring og håndtering af flydende råoliegasser.
- En bulet, rusten eller beskadiget propantank kan være farlig og bør kontrolleres af din tankleverandør. Brug aldrig en propantank med en beskadiget ventilforbindelse.
- Propantanken skal være indrettet til at sørge for dampudtagning fra driftscylinderen.
- Tilslut aldrig en ureguleret propantank til varmeapparatet.
- Foretag ombytning af gasflasken i et rigeligt ventileret område, væk fra enhver antændelseskilde (stearinlys, cigaretter, andre flammeproducerende apparater, ...).
- Kontroller, at regulatorforseglingen er korrekt monteret og i stand til at udføre sin funktion.
- Sørg for ikke blokere ventilationshullerne i cylinderhuset.
- I tilfælde af gaslækage må apparatet ikke anvendes, eller hvis det er tændt, skal gasforsyningen slukkes, og apparatet skal undersøges og afhjælpes, inden det tages i brug igen.
- Overhold den anbefalede hyppighed af kontrol af slangen eller den fleksible slange (mindst en gang om måneden, og hver gang cylinderen skiftes). Hvis den viser tegn på revner, sprækker eller anden forringelse, skal den udskiftes med en ny slange af samme længde og af tilsvarende kvalitet.

## Gasflaske, regulator og slange

Dette apparat er kun egnet til brug med lavtryks-butan- eller propangas og er udstyret med den relevante lavtryksregulator via en fleksibel slange. Slangen skal fastgøres til regulatoren og apparatet med slangeklemmer eller møtrik.

Denne terrassevarer, er indstillet til at betjene en 28 mbar regulator med butangas og en 37mbar regulator med propangas og en regulator med butan/propanblanding ved 50mbar og en regulator med butan/propanblanding ved 30mbar.

Brug en egnet regulator, der er certificeret til BS EN16129:2013.

Kontakt din gasforhandler for at få oplysninger om en egnet regulator til gasflasken.

### Regulator og slange

Brug kun regulatorer og slange, der er godkendt til LPG ved ovennævnte tryk. Tilsynsmyndighedens forventede levetid anslås til 5 år. Det anbefales, at regulatoren ombyttes inden for 5 år efter fremstillingsdatoen.

Brug af den forkerte regulator eller slange er usikker; kontroller altid, at du har de rigtige genstande, før du betjener varmeapparatet.

Den anvendte slange skal være i overensstemmelse med den relevante standard for anvendelseslandet. Slangens længde skal være 0,5 meter (maksimum). Slidt eller beskadiget slange skal udskiftes. Sørg for, at slangen ikke er blokeret, knækket eller i kontakt med nogen anden del af varmeapparatet end ved tilslutningen.

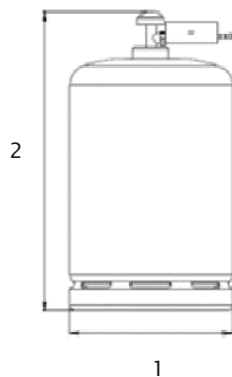
## Gasflaske

Cylinderens maksimale diameter og maksimale højde som vist herunder.

Gasflasken må ikke tabes eller håndteres groft!

Hvis apparatet ikke er i brug, skal cylinderen frakobles. Udskift beskyttelseshætten på cylinderen, når cylinderen er frakoblet apparatet.

Flasker skal opbevares udendørs i oprejst stilling og uden for børns rækkevidde. Cylinderen må aldrig opbevares, hvor temperaturerne kan nå over 50°C. Opbevar ikke cylinderen i nærheden af flammer, pilotlys eller andre antændelseskilder..

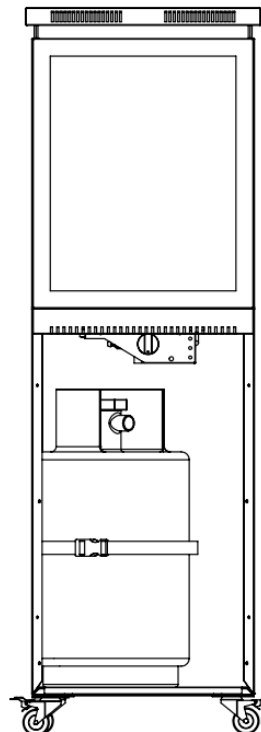


1 - Diameter: 385 mm

2 - Højde: 618 mm

## Fastgørelse af gasflaske

Når gasflasken er placeret i kabinettet, skal den fastgøres ved, at stramme flaskebåndet som vist på billedet.



## Lækagetest

Gasforbindelser på varmeapparatet er lækagetestet på fabrikken inden forsendelse. Der skal udføres en fuldstændig gastæthedskontrol på installationsstedet på grund af mulig fejlhåndtering i forsendelsen eller for stort tryk på varmeapparatet.

- Lav en sæbeopløsning af en del flydende vaskemiddel og en del vand. Sæbeopløsningen kan påføres med en sprøjteflaske, børste eller klud. Sæbebobler vises i tilfælde af lækage.
- Enheden skal kontrolleres med en fuld gasflaske.
- Sørg for, at sikkerhedsventilen er i OFF-positionen.
- Tænd for gasforsyningen.
- I tilfælde af lækage skal du slukke for gasforsyningen. Stram eventuelle utætte fittings, tænd derefter gasforsyningen og kontroller igen.
- Må aldrig lækageteste, mens den er i gang.

## Sådan tænder du enheden

1. Åbn skabsdøren, sæt gasflasken i kabinettet og drej kontrolknappen med uret til "OFF"-position.
2. Tilslut regulatoren til gasflasken. Tænd gastilførslen "ON" ved cylinderen. Kontroller ved brug af sæbevand for eventuelle gaslækager mellem flasken og regulatoren.
3. Tryk kontrolknappen ned, og fortsæt med at trykke, mens du drejer mod uret til "Tændingspositionen" (et klik vil blive hørt), dette vil tænde piloten. Hvis ikke gentage denne proces.
4. Når pilotbrænderen er tændt, skal du holde kontrolknappen trykket ned i 5 sekunder og derefter slippe den.
5. Hvis brænderen ikke forbliver tændt, skal du gentage trin 3 og 4. Hvis brænderen ikke er tændt, skal du vente 5 minutter og gentage trin 3 og 4.
6. Juster varmeindstillingen ved at dreje kontrolknappen til den høje eller lave position.
7. For at slå varmeapparatet "FRA" skal du dreje cylinderventilen eller regulatorkontakten til "OFF"-positionen og derefter dreje betjeningsknappen på apparatet med uret til "OFF"-positionen.

## Advarsel

Hvis brænderen ikke antændes, skal du slukke for kontrolknappen (med uret) og også slukke for cylinderventilen. Vent fem minutter, før du forsøger at tænde igen med tændingssekvens.

## Hvis glasset går i stykker

A. Hvis varmeapparatet ikke er i brug, skal du ikke røre ved splinterne med hænder. Fjern alle glasskår med værktøj for at undgå nogen komme til skade. Og kontakt en professionel fagmand til installation af nyt glas.

B. Hvis det sker mens enheden er tændt, skal du slukke for gascylinderen og kontrolventilen med det samme, fjern alle glasskår med værktøj for at undgå, at nogen kommer til skade. Og spørg en professionel fagmand til installation af nyt glas.

## Rengøring

Alt rengøring skal udføres når enheden er slukket og kold.


- Tør pulverlakerede overflader af med blød, fugtig klud.
- Rengør ikke varmelegeme med rengøringsmidler, der er brændbare eller ætsende.
- Fjern snavs fra brænderen for at holde det rent og sikkert til brug.
- Afmonter toppen af pejsen for at rense snavs indersiden af glasset.

## Opbevaring

- Luk altid gasflaskens gasventil efter brug eller i tilfælde af forstyrrelser.
- Fjern trykstyringen og slangen.
- Kontroller gasventilens tæthed for skader. Hvis du har mistanke om en skade, skal du få den ændret af gasforhandler.
- Opbevar aldrig gasflaske i på steder uden tilstrækkelig luftventilation.



## Specifikationer

Gas kategorier:	I3+	✓ I3B/P(30)	I3B/P(50)
Gastyper:	Butan / Propan	LPG blandinger	LPG blandinger
Gas tryk:	Butan: 28 - 30 mbar Propan: 37 mbar	28 - 30 mbar	50 mbar
Total varmeeffekt:	7,3 kW (G30:531 g/h G31:522 g/h)	7,3 kW (531 g/h)	7,3 kW (531 g/h)
Injektor størrelse:	1,32 mm (Pilot: 0,25 mm)	1.32 mm (Pilot: 0,25 mm)	1.18 mm (Pilot: 0,18 mm)
Destinations-lande:		DK	
Dette apparat er ikke til brug indendøre			
ADVARSEL: Nogle dele kan blive rigtig varme. Hold små børn væk.			
Læs instruktionen før brug af apparatet. Apparatet skal installeres i overensstemmelse med instruktionerne og de lokale regler.			
Luk ventilen på gasflasken eller regulatoren efter brug.			
Brug af dette apparat i lukkede områder kan være farligt og er FORBUDT.			
Til udendørs brug eller i rigeligt ventileret område. Et ventileret område skal som minimum have 25% af overfladen åben. Overfladearealet er summen af væggenes overflade.			 0063



## Tjekliste ved problemer

<b>Problem</b>	<b>Mulig årsag</b>	<b>Løsning</b>
Pilotilden vil ikke tænde	Gasventilen står på "OFF"	Drej gasventilen til "ON"
	Gasflasken er tom	Skif til en fuld gasflaske
	Gasåbningen er blokeret	Rengør og/afrens gasåbningen
	Luft i gasslangen	Tøm slangen for luft ved at holde kontrolknappen inde
	Løse forbindelser i slange	Tjek alle samlinger på slangen
Pilotilden vil ikke forblive tændt	Snabs og støv omkring pilotild	Rengør området omkring pilotilden
	Løse forbindelser på slange	Tjek og stram samlinger på slangen
	Gaslækage	Tjek alle slanger og gasforbindelser
	For lavt tryk i flasken, da den er ved at være tom	Skift til en fuld gasflaske
Enheden tænder ikke	For lavt tryk i flasken, da den er ved at være tom	Skift til en fuld gasflaske
	Gasåbningen er blokeret	Fjern blokering og rengør åbning
	Gasventilen står ikke på "ON"	Drej gasventil til "ON"
	Pilotild enhed forkert placeret	Juster pilotenheden korrekt



Produceret af  
**Muztag Outdoor Fires**

*For Biofireplace Group*

## **Kontakt**

### **Biofireplace Group**

Hadsundvej 70-72, 9000 Aalborg

+45 52 700 500

info@biopejs-shop.dk

[www.biofireplacegroup.com](http://www.biofireplacegroup.com)

