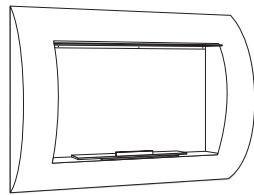


WALL-MOUNTED BIOETHANOL FIREPLACE INSTALLATION & CLEARANCE

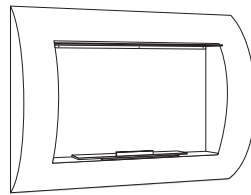
Please read the instructions in this manual before operating any of the ScandiFlames bioethanol fireplaces mentioned in this manual.



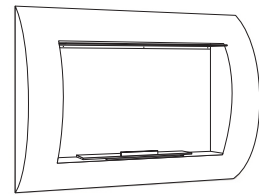
Oregon
BIO-10-060
63 x 48 x 28.6 cm



Ocean Grey
BIO-10-010
45 x 60 x 13.4 cm



Ocean White
BIO-10-029
45 x 60 x 13.4 cm



Ocean Black
BIO-10-046
45 x 60 x 13.4 cm

WARNINGS

IF THE INFORMATION IN THIS MANUAL IS NOT FOLLOWED EXACTLY, A FIRE OR EXPLOSION MAY RESULT CAUSING PROPERTY DAMAGE, PERSONAL INJURY OR LOSS OF LIFE!



Do not fill
while hot



Do not fill
while burning



Do not
overfill



Flammable



Keep away
from children

RECOMMENDED FUEL

LIQUID BIOETHANOL FOR BIOETHANOL FIREPLACES

95% - 97.5% ALCOHOL

Fireplace Clearance

Read and understand these instructions completely before using your ScandiFlames bioethanol fireplace.

These bioethanol fireplaces are suitable for indoor use only.

Exposing the fireplace to rain, snow or similar weather conditions will drastically decrease the lifespan of the fireplace and will make it rust and corrode.

Before use ensure that the fireplace is positioned by the compulsory minimum clearances outlined below and that the minimum room size is met:

Ocean	40m ³ (1415ft ³)
Oregon	40m ³ (1415ft ³)

WARNING: Ensure that your fireplace is positioned away from flammable materials and other sources of ignition at all times. Pay very close attention to items that may move as a result of wind and drafts. For example plants/curtains/paper and the like.

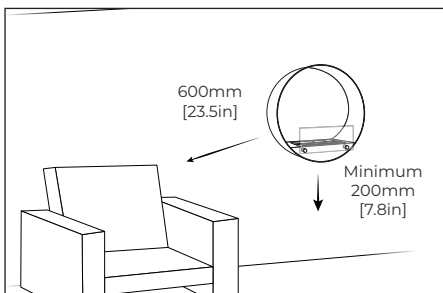
The bioethanol burner within the fireplace must never come into direct contact with flammable materials.

The recommended installation height is 800-1200mm [35.4 - 47.2in] from the floor - but varies depending on the placement of installation. Minimum floor clearance is 200mm [7.8in].

Side clearance to fixed and stable furniture must remain a minimum of 600mm [23.6in].

Overhead clearance to flammable and heat-sensitive items must be a minimum of 1000mm [47.2in] for "closed top" fireplaces and 1500mm [59in] for "open top".

The fireplaces can be mounted on all types of walls, as long as it can carry the weight of the fireplace.



Biopejs Sikkerhedsafstand

Læs og forstå disse instruktioner, før du bruger din ScandiFlames biopejs.

Disse biopejse er kun beregnet til indendørs brug.

Udsættes pejsen for regn, sne eller lignede vejrforhold vil det drastisk reducere pejsens levetid og vil få den til at ruste og korrodere.

Før brug skal du sikre dig, at biopejsen er placeret i overensstemmelse med de obligatoriske sikkerhedsafstande, der er skitseret nedenfor og samtidig overholde reglerne for minimums rumstørrelse:

Ocean	40m ³ (1415ft ³)
Oregon	40m ³ (1415ft ³)

ADVARSEL: Sørg for, at din pejs til enhver tid er placeret med afstand til brændbare materialer og andre antændelseskilder. Vær meget opmærksom på genstande, der kan bevæge sig som følge af vind og træk. Fx. planter/gardiner/papir og lignende.

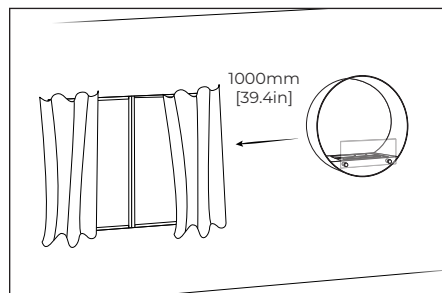
Bioethanol brandkarret inde i pejsen må aldrig komme i direkte kontakt med brændbare materialer.

Den anbefalede installationshøjde er 900-1200mm fra gulvet - men kan variere afhængig af placering. Minimumsafstanden til gulvet er 200mm.

Sideafstand til faste og stabile møbler skal forblive mindst 600mm.

Afstand over pejsen til brændbare og varmfølsomme genstande skal være mindst 1000mm for "afskærmede flammer" og 1500mm for "åbne flammer"

De væghængte biopejse kan monteres på alle typer af vægge, så længe at væggen kan bære vægten af biopejsen.



Sicherheitsabstand zum Biokamin

Lesen und verstehen Sie diese Anleitung vollständig vor dem Gebrauch Ihres CACH Fire Bioethanol-Kamins.

Diese Bioethanol Kamine sind nur für den Innenbereich geeignet.

Setzen Sie den Kamin nicht Regen, Schnee oder ähnlichen Wetterbedingungen aus. Dies verringert die Lebensdauer des Kamins drastisch und lässt ihn rosten und korrodieren.

Stellen Sie vor der Benutzung sicher, dass der Kamin die nachstehend aufgeführten Mindestabstände erreicht und die Mindestraumgröße eingehalten wird.

Ocean	40m ³
Oregon	40m ³

WARNUNG: Stellen Sie sicher, dass Ihr Kamin zu jeder Zeit von brennbaren Materialien und anderen entzündbaren Quellen entfernt aufgehängt ist. Achten Sie sehr genau auf Gegenstände, die sich auf Grund von Wind und Zugluft bewegen können. Zum Beispiel Pflanzen/Vorhänge/Papier und dergleichen.

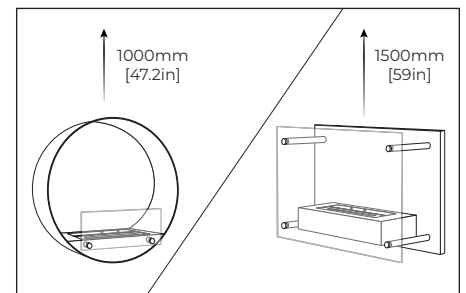
Der Bioethanol Brenner im Kamin darf niemals in direkten Kontakt mit brennbaren Materialien kommen.

Die empfohlene Installationshöhe beträgt 800-1200 mm vom Boden - dies variiert aber je nach Installationsort. Die minimale Bodenfreiheit beträgt 200mm.

Bitte beachten Sie, dass der Seitenabstand zu festmontierten und stabilen Möbeln mindestens 600mm betragen muss.

Der Abstand zu brennbaren und hitzeempfindlichen Gegenständen muss bei geschlossenen Kaminen mindestens 1000mm und bei offenen Kaminen mindestens 1500mm betragen.

Sie können Ihren Kamin an allen Arten von Wänden montieren, solange diese das Gewicht tragen können.



Closed top
Afskærmet flamme
Geschlossenen Kaminen

Open top
Åbne flammer
Offenen Kaminen

Distances de sécurité

Lisez et comprenez l'ensemble de ces instructions avant d'utiliser votre cheminée au bioéthanol ScandiFlames.

Ces cheminées au bioéthanol sont adaptées à un usage intérieur uniquement.

L'exposition de la cheminée à la pluie, à la neige ou conditions climatiques similaires réduira considérablement la durée de vie de la cheminée et la fera rouiller et se corroder.

Avant toute utilisation, assurez-vous que le modèle est positionné conformément aux distances de sécurité minimums obligatoires décrites ci-dessous, et que la taille minimum de la pièce corresponde :

Ocean	40m ³ (1415ft ³)
Oregon	40m ³ (1415ft ³)

ATTENTION : Assurez-vous que votre cheminée est placée loin des matériaux inflammables et d'autres sources inflammables en tout temps. Faites très attention aux objets pouvant se déplacer en raison du vent et des courants d'air. Par exemple, les plantes/branches/rideaux/papier et autres.

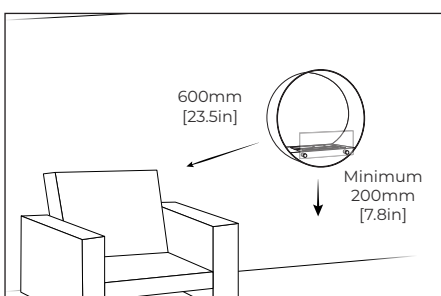
Le brûleur au bioéthanol de la cheminée ne doit jamais entrer en contact direct avec des matériaux inflammables.

La hauteur d'installation recommandée est de 800-1200 mm à partir du sol du sol mais varie en fonction de l'emplacement de l'installation. La distance minimale du sol est de 200 mm.

Le dégagement latéral par rapport aux meubles fixes doit rester au minimum de 600 mm.

L'espace libre entre le dessus de la cheminée et les potentiels objets inflammables et sensibles à la chaleur doit être de 1000 mm minimum pour les cheminées à « dessus fermé » et de 1500 mm pour les cheminées à « dessus ouvert ».

Les cheminées peuvent être installées sur tous types de murs, à condition qu'ils puissent supporter le poids de la cheminée.



Certificato del camino

Prima di utilizzare il caminetto a bio-etanolo ScandiFlames, leggere e comprendere attentamente queste istruzioni.

Questi caminetti a bioetanolo sono adatti solo per uso interno.

L'esposizione del caminetto alla pioggia, alla neve o a condizioni atmosferiche simili ne riduce drasticamente la durata e lo fa arrugginire o corrodere.

Prima dell'uso, assicurarsi che il modello sia posizionato in conformità alle distanze minime obbligatorie indicate di seguito e che siano rispettate le dimensioni minime del locale:

Ocean	40m ³
Oregon	40m ³

AVVERTENZA: Assicurarsi che il caminetto sia sempre posizionato lontano da materiali infiammabili e da altre fonti di calore. Prestare molta attenzione agli oggetti che possono muoversi a causa del vento e delle correnti d'aria. Ad esempio, piante/tende/carta e simili.

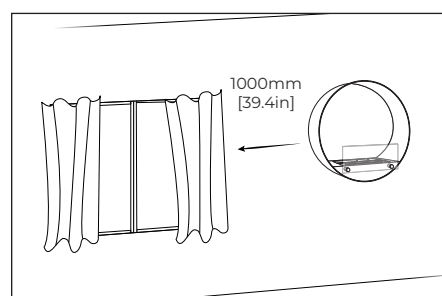
Il bruciatore a bioetanolo del caminetto non deve mai entrare in contatto diretto con materiali infiammabili.

L'altezza di installazione consigliata è di 800-1200mm dal pavimento, ma varia a seconda della posizione dell'installazione. La distanza minima dal pavimento deve essere di 200mm.

La distanza laterale dai mobili fissi e stabili deve rimanere di almeno 600mm.

La distanza dal soffitto per gli oggetti infiammabili e sensibili al calore deve essere di almeno 1000 mm per i caminetti "chiusi" e di 1500mm per quelli "aperti".

I caminetti possono essere montati su tutti i tipi di pareti, purché siano in grado di sopportare il peso del caminetto.



Bio open haard veiligheidsafstand

Lees en begrijp deze instructies volledig alvorens uw ScandiFlames bio-ethanol haard te gebruiken.

Deze bio-ethanol haarden zijn alleen geschikt voor gebruik binnenshuis.

Het blootstellen van de haard aan regen, sneeuw of soortgelijke weersomstandigheden zal de levensduur van de haard drastisch verminderen en zal deze doen roesten en corroderen.

Controleer vóór gebruik of het model is geplaatst in overeenstemming met de verplichte minimumafstanden die hieronder worden beschreven en of aan de minimale afmetingen van de kamer is voldaan:

Ocean	40m ³
Oregon	40m ³

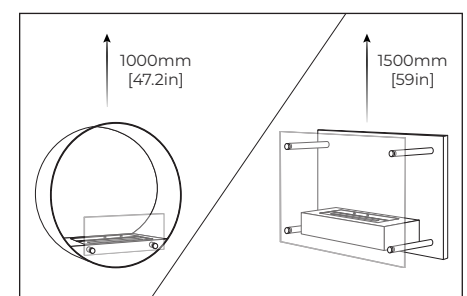
WAARSCHUWING: Zorg ervoor dat uw haard altijd uit de buurt van brandbare materialen en andere ontstekingsbronnen wordt geplaatst. Let zeer goed op op voorwerpen die kunnen bewegen als gevolg van wind en tocht. Bijvoorbeeld planten/gordijnen/papier en dergelijke.

De bio-ethanol brander in de haard mag nooit in direct contact komen met brandbare materialen.

De aanbevolen installatiehoogte is 800-1200mm vanaf de vloer - maar varieert afhankelijk van de plaatsing van de installatie. De minimale vloerafstand is 200mm.

De afstand tot vast en stabiel meubilair moet minimaal 600 mm blijven. De vrije ruimte boven het hoofd tot brandbare en warmtegevoelige voorwerpen moet minimaal 1000mm zijn voor "closed top" haarden en 1500mm voor "open top".

De haarden kunnen op alle soorten muren worden gemonteerd, zolang deze het gewicht van de haard kunnen dragen.



Dessus fermé
Skjermet flammer
Closed top

Dessus ouvert
Åpne flammer
Open top

Säkerhetsavstånd Kaminer

Läs och förstå dessa instruktioner fullständigt innan du använder din ScandiFlames etanolkamin.

Dessa etanolkaminer är endast lämpliga för inomhusbruk.

Att utsätta eldstaden för regn, snö eller liknande väderförhållanden kommer att drastiskt minska eldstadens livslängd och få den att rosta och korrodera.

Innan användning ska du se till att kaminen är placerad i enlighet med de obligatoriska minimiavstånden som beskrivs nedan och att rummets minimistorlek är uppfyllt:

Ocean	40m ³
Oregon	40m ³

WARNING: Se till att kaminen alltid är placerad på avstånd från brännbara material och andra antändningskällor. Var mycket uppmärksam på föremål som kan röra sig till följd av vind och drag. Till exempel växter/gardiner/papper och liknande.

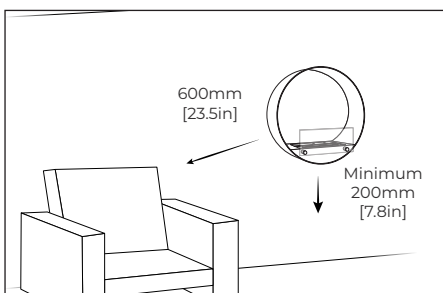
Etanolbrännaren i eldstaden får aldrig komma i direkt kontakt med brännbara material.

Den rekommenderade installationshöjden är 800–1200 mm från golvet - men det kan variera beroende på placering av kaminen. Minsta golvavstånd är 200 mm.

Sidoavstånd till fasta och stabila möbler måste vara minst 600 mm.

Generellt måste avståndet till brännbara och värmekänsliga föremål vara minst 1000 mm för kaminer med stängd topp och 1500 mm för öppna.

Kaminerna kan monteras på alla typer av väggar, så länge som de kan bära eldstadens vikt.



Takan Etäisyys

Lue nämä ohjeet huolellisesti ennen ScandiFlames-biotakka käyttöönottoa.

Nämä takat soveltuvat ainoastaan sisäkäyttöön.

Takan altistaminen vesi- tai lumisateelle saattaa huomattavasti lyhentää sen käyttöikää sekä aiheuttaa takan pinnan ruostumista tai hapettumista.

Ennen käyttöä varmistathan, että malli on asennettu ohjeiden mukaisia etäisyyksiä noudattaen ja että minimi huonekoko täyttyy.

Ocean	40m ³
Oregon	40m ³

VAROITUS: Varmistathan, että takka ei ole sijoitettu helposti syttyvien materiaalien läheisyyteen. Kiinnitä huomiota erityisesti objekteihin, kuten kasveihin tai paperiesineisiin, jotka saattavat liikkua tuulen seurauksena.

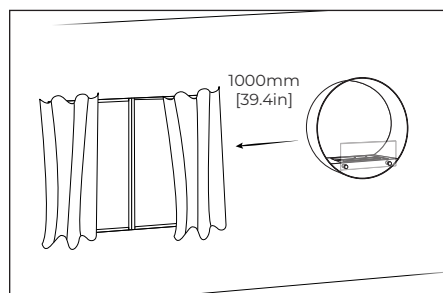
Biotakan sisällä olevan bioetanoli polttimen ei tule koskaan päästä kosketuksiin helposti syttyvien materiaalien kanssa.

Suosittelun asennuskorkeus on 800–1200 mm lattiatasosta – mutta riippuu asennuspaikasta. Minimilattiaetäisyys on 200 mm.

Sivuetäisyydet huonekaluihin tulee olla vähintään 600 mm.

Etäisyys takan yläpuolella oleviin helposti syttyviin materiaaleihin tulee olla vähintään 1000 mm takoilta, joissa on suljettu yläosa, ja 1500 mm takoilta, joissa on avoin yläosa.

Takat voidaan asentaa kaikentyyppisiin seiniin, kunhan seinä kestävä takan painon.



Biopeis Sikkerhetsavstand

Les og forstå disse instruksjonene før du bruker din ScandiFlames biopeis.

Disse biopeisene er kun beregnet for innendørs bruk.

Dersom peisen utsettes for regn, snø eller lignende værforhold vil det drastisk redusere levetiden til peisen og vil føre til at det rustet og korroderer.

Før bruk må du sørge for at biopeisen er plassert i samsvar med disse obligatoriske sikkerhetsavstandene som er skissert nedenfor mens de overholder reglene for minste romstørrelse.

Ocean	40m ³
Oregon	40m ³

ADVARSEL: Sørg for at peisen din til enhver tid er plassert med avstand til brennbare materialer og andre antennelseskilder. Vær oppmerksom på gjenstander som kan bevege seg som følge av vind og trekk. For eksempel planter/gardiner/papir og lignende.

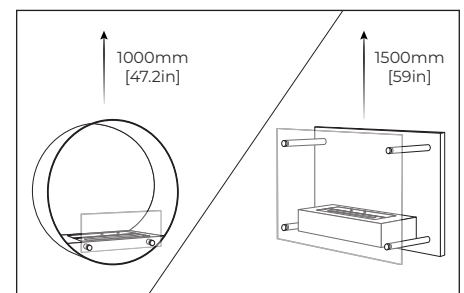
Bioetanol brenneren inne i peisen må aldri komme i direkte kontakt med brennbare materialer.

Anbefalt installasjonshøyde er 800–1200mm fra gulvet - men kan variere avhengig av sted. Minste avstand til gulvet er 200 mm.

Sideklaring for faste og stabile møbler må være minst 600 mm.

Avstand over peisen til brennbar og varmfølsomme gjenstander må være minst 1000 mm for "skjermet flammer" og 1500mm for "åpne flammer"

De veggmonterte biopeisene kan monteres på alle typer vegger, så lenge veggens tåler vekten av biopeisen.



Stängd topp
Suljettu yläosa
Skjermet flammer

Öppna topp
Avoin yläosa
Åpne flammer

Assembly and Mounting

Models: Oregon

1. Remove the fireplace and all parts from the packaging.
2. Attach the door handle to the fireplace using the two included screws and washers.
3. Attach the mounting bracket to the wall using the included rawlplugs and screws.

When securely fastened, the fireplace can be hung upon the mounting bracket.

NOTE: Make sure that the mounting bracket is installed in horizontal level.

4. Insert the bioethanol burner into the cutout in the fireplace.

Decoration

Bioethanol fireplace decorations like ceramic wood and stones can be used in these fireplaces. But the decoration must be placed around the fire and not cover the bioethanol burner opening.

Additionally, the decoration must not touch any of the hardened glass installed on the fireplace.

Use and operation

Operate the bioethanol burner according to the bioethanol burner user manual included with the fireplace.

Biopejs Installation

Model: Oregon

1. Fjern biopejsen og alle dele fra indpakningen.
2. Fastgør dørhåndtaget til pejsen med de to medfølgende skruer.
3. Fastgør monteringsbeslaget til væggen ved hjælp af de medfølgende skruer og rawlplugs.

Når beslaget er fastgjort til væggen kan pejsen hænges op på beslaget.

OBS: Sørg for at vægbeslaget monteres i vatter for at pejsen hænger lige.

4. Indsæt bioethanol brandkarret i udskæringen inde i pejsen.

Dekoration

Biopejs dekoration som keramisk træ og sten kan bruges i disse pejse. Dekorationen skal placeres rundt om flammerne og må ikke dække for brandkarrets åbning.

Dekorationen bør heller ikke røre ved biopejsens sikkerhedsglas.

Brug og betjening

Betjen bioethanolbrænderne i henhold til brugervejledningen, der følger med biopejsen.

Ethanol Kamin Installation

Modell: Oregon

1. Nehmen Sie den Kamin und alle Teile aus der Verpackung.
2. Befestigen Sie den Türgriff mit den beiden mitgelieferten Schrauben und Unterlegscheiben am Kamin.
3. Befestigen Sie die Halterung mit den mitgelieferten Dübel und Schrauben an der Wand.

Wenn der Kamin sicher befestigt ist, kann er an der Halterung aufgehängt werden.

HINWEIS: Achten Sie darauf, dass die Halterung in horizontaler Ebene installiert ist.

4. Setzen Sie den Bioethanolbrenner in den dafür vorgesehenen Ausschnitt im Kamin.

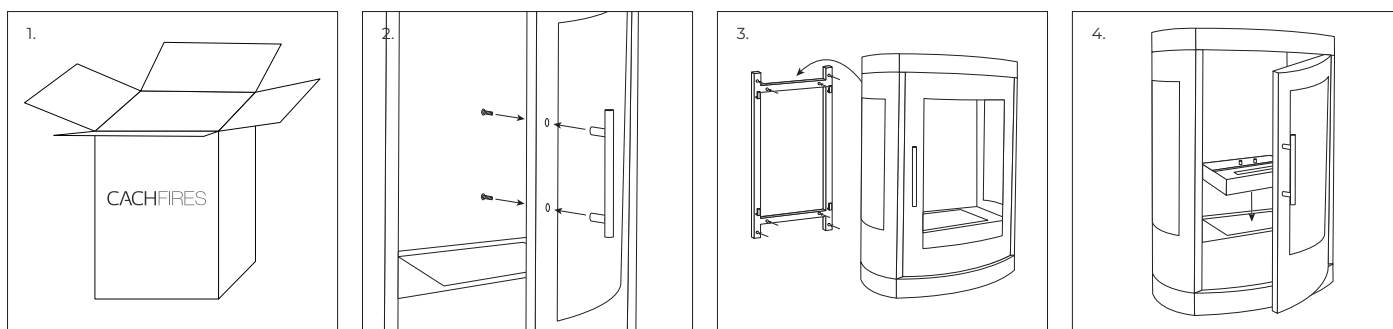
Dekoration

Kamindekorationen wie Keramikholz und Steine können in diesen Kaminen verwendet werden. Die Dekoration muss jedoch um das Feuer herum platziert werden und darf die Öffnung des Bioethanolbrenners nicht verdecken.

Außerdem darf die Dekoration nicht das gehärtete Glas berühren, welches auf dem Kamin installiert ist.

Nutzung und Betrieb

Betreiben Sie den Bioethanol Brenner gemäß der, im Lieferumfang enthaltenen, Bedienungsanleitung des Bioethanol Brenners.



Installation de la cheminée

Modèles : Oregon

1. Retirez la cheminée et toutes les pièces de l'emballage.
2. Fixez la poignée de la porte de la cheminée à l'aide des deux vis et rondelles fournies.
3. Fixez le support de montage au mur à l'aide des vis et des chevilles fournies.

Une fois bien fixé, la cheminée peut être suspendue au support de montage.

NOTE : Assurez-vous que le support de montage est installé à niveau horizontalement.

4. Insérez le brûleur au bioéthanol dans la découpe de la cheminée.

Décoration

Les décorations de cheminée au bioéthanol comme le bois ou les pierres en céramique peuvent être utilisés dans ces cheminées.

La décoration doit être placée autour du feu et ne pas couvrir l'ouverture du brûleur.

La décoration ne doit pas toucher le verre trempé de la cheminée.

Utilisation et fonctionnement

Faites fonctionner le brûleur au bioéthanol selon le manuel d'utilisation du brûleur au bioéthanol fourni avec la cheminée.

Assemblaggio e montaggio

Modelli: Oregon

1. Rimuovere il caminetto e tutte le sue parti dall'imballaggio.
2. Fissare la maniglia al caminetto utilizzando le due viti e le rondelle in dotazione.
3. Fissare la staffa di montaggio alla parete utilizzando i tasselli e le viti in dotazione. Una volta fissato saldamente, il caminetto può essere appeso alla staffa di montaggio.

NOTA: Assicurarsi che la staffa di montaggio sia installata in posizione orizzontale.

4. Inserite il bruciatore a bioetanolo nella nel foro del caminetto.

Decorazioni

In questi modelli, si possono utilizzare decorazioni per caminetti a bioetanolo, come legno e pietre in ceramica.

La decorazione deve essere collocata intorno al fuoco, ma non deve coprire l'apertura del bruciatore a bioetanolo.

La decorazione non deve toccare il vetro vetro temprato installato sul caminetto.

Uso e funzionamento

Il funzionamento del bruciatore a bioetanolo è conforme al manuale d'uso dello stesso fornito con il caminetto.

Montage en assemblage

Model: Oregon

1. Haal de haard en alle onderdelen uit de verpakking.
2. Bevestig de deurgreep aan de haard met de twee meegeleverde schroeven en sluitringen.
3. Bevestig de montagebeugel aan de muur met de bijgeleverde rawlpluggen en schroeven.

Wanneer deze stevig bevestigd is, kan de haard aan de montagebeugel worden opgehangen.

OPMERKING: Zorg ervoor dat de montagebeugel horizontaal wordt geïnstalleerd.

4. Plaats de bio-ethanol brander in de uitsparing in de haard.

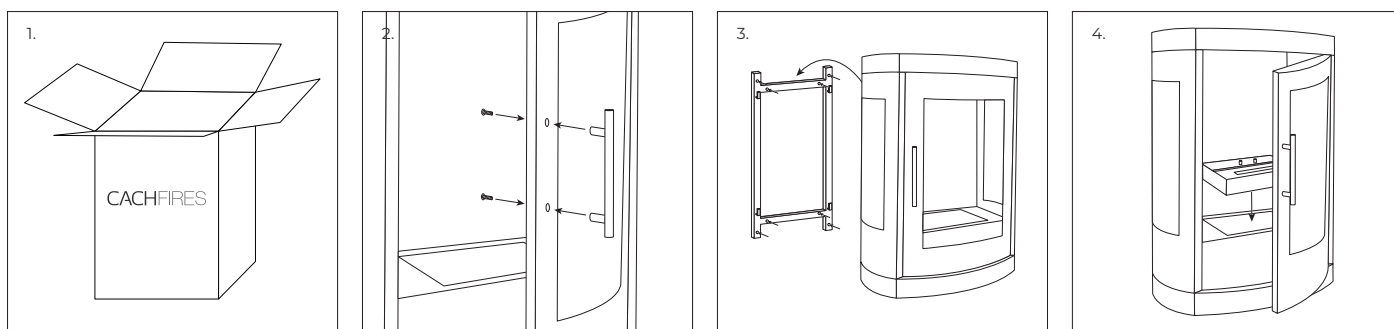
Decoratie

Bio-ethanol haarddecoraties zoals keramisch hout en stenen kunnen worden gebruikt in deze haarden. Maar de decoratie moet rond de haard worden geplaatst en mag de opening van de bio-ethanolbrander niet bedekken.

Bovendien mag de decoratie het geharde glas van de haard niet raken.

Gebruik en bediening

Bedien de bio-ethanolbrander volgens de gebruiksaanwijzing van de bio-ethanolbrander die bij de haard is geleverd.



Montering och Installation

Modell: Oregon

1. Ta ur kaminen och alla delar från förpackningen.
2. Fäst dörrhandtaget på kaminen med de två medföljande skruvarna och brickorna.
3. Fäst monteringsfästet på väggen med de medföljande pluggarna och skruvarna. När det är ordentligt fäst kan kaminen hängas upp på monteringsfästet.

OBS: Se till att monteringsfästet installeras i horisontell nivå.

4. Sätt in etanolbrännaren det öppna området i eldstaden.

Dekoration

Dekoration för etanolkaminer som keramisk ved och stenar kan användas i denna kamin. Men dekoration måste placeras omkring elden och inte på öppningen till brännaren.

Desutom får dekorationen inte nudda glaset i etanolkaminen.

Användning och drift

Använd etanolbrännaren enligt bruksanvisningen för etanolbrännaren som medföljer kaminen.

Kokoaminen Ja Asennus

Mallit: Oregon

1. Poista takka ja kaikki osat pakkauksesta.
2. Kiinnitä ovenkahva takkaan käyttämällä kahta mukana tulevaa ruuvia ja aluslevyä.
3. Kiinnitä kiinnityskoukut seinään mukana tulevilla ruuveilla ja kohdistimilla.

Turvallisesti kiristettynä takka voidaan ripustaa seinälle kiinnityskoukuista.

HUOM. Varmista, että kiinnityskoukut on asennettu vaakatasoon.

4. Aseta bioetanolipoltin biotakan sisään etuosan aukosta.

Koristelu

Biotakan koristeita, kuten keraamista puuta ja kiviä voidaan käyttää tässä takassa. Koristeet tulee asettaa liekkien ympärille, eikä suoraan polttimen päälle.

Lisäksi koristeiden ei tule koskettaa takkaan asennettua suojalasia.

Käyttö

Käytä bioetanolipoltinta polttimen käyttöohjeiden mukaan.

Biopeis Installasjon

Modell: Oregon

1. Fjern biopeis og alle deler fra emballasjen.
2. Fest dørrhåndtaket til peisen med de to medfølgende skruene.
3. Fest monteringsbraketten til veggen ved hjelp av medfølgende skruer og rawlplugger. Når braketten er festet til veggen peisen kan henges på braketten.

MERK: Pass på at veggbraketten er montert i vater så peisen henger vannrett.

4. Sett inn brenneren i utskjæringen i peisen.

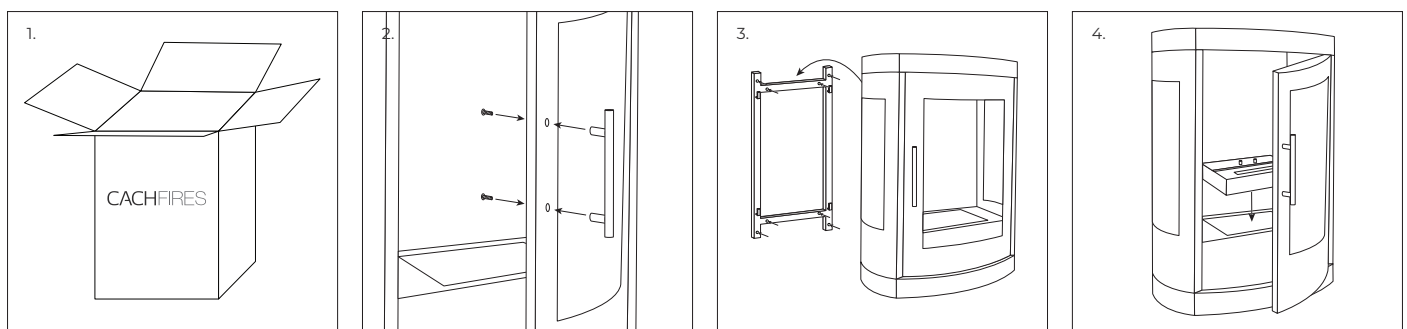
Dekorasjon

Biopeis dekorasjon som keramikk ved og stein kan brukes i disse ildstedene. Dekorasjonen skal plasseres rundt flammene og må ikke dekke brennerens åpning.

Dekoren skal heller ikke berøre biopeisens sikkerhetsglass.

Bruk og betjening

Betjen bioetanolbrennerne i henhold til brukeranvisningen som følger med biopeisen.



Assembly and Mounting

Models: Ocean

1. Remove the fireplace and all parts from the packaging.
2. Attach the bottom bracket to the fireplace.

(The two brackets are identical)
3. Fasten the top mounting bracket to the wall using screws and plugs.

Make sure to mount the bracket horizontally level.

Attach the fireplace to the top bracket using the included screws.
4. (Optional) Attach the heat deflector to the top of the fireplace.
5. Insert the bioethanol burner into the curved bottom of the fireplace.

Decoration

Bioethanol fireplace decoration is not recommended to use in this bioethanol fireplace.

Use and operation

Operate the bioethanol burner according to the bioethanol burner user manual included with the fireplace.

Biopejs Installation

Modeller: Ocean

1. Fjern biopejsen og alle dele fra indpakningen
2. Fastgør det nederste monteringsbeslag til biopejsen.

(De to monteringsbeslag er ens)
3. Fastgør det øverste beslag til væggen med de inkluderede monteringsbeslag og rawlplugs.

Sørg for at beslaget er monteret i vatter.

Fastgør biopejsen til beslaget ved brug af de medfølgende skruer.
4. (Valgfrit) Fastgør varmeskjoldet i toppen af pejsen.
5. Indsæt brandkarret i bunden af pejsen.

Dekoration

Biopejs dekoration som keramisk træ og sten er ikke anbefalet til brug i denne biopejs.

Brug og betjening

Betjen bioethanolbrænderne i henhold til brugervejledningen, der følger med biopejsen.

Ethanol Kamin Installation

Modell: Ocean

1. Nehmen Sie den Kamin und alle Teile aus der Verpackung.
2. Befestigen Sie die untere Halterung am Kamin.

(Die beiden Klammern sind identisch)
3. Befestigen Sie die obere Halterung mit den Schrauben und Dübel an der Wand.

Achten Sie darauf, die Halterung auf horizontaler Ebene zu montieren.

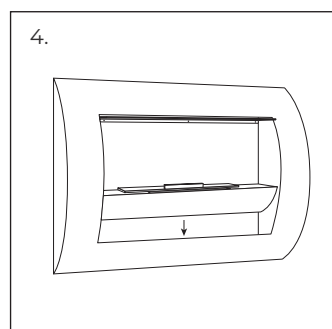
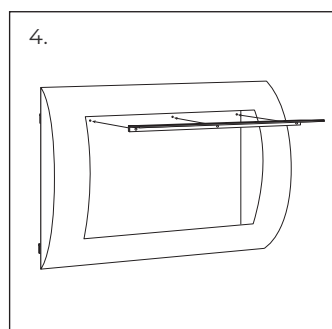
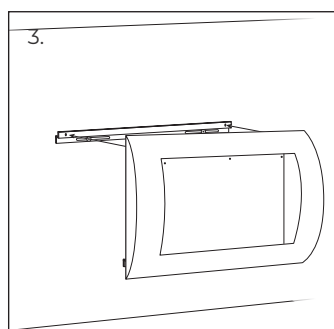
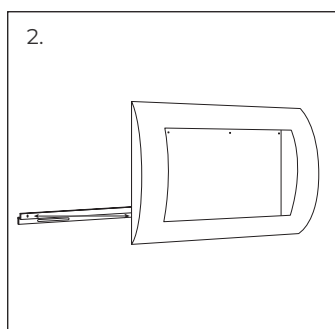
Befestigen Sie den Kamin mit den mitgelieferten Schrauben an der oberen Halterung.
4. (Optional) Befestigen Sie den Wärmeableiter an der Oberseite des Kamins.
5. Setzen Sie den Bioethanolbrenner in den gekrümmten Boden des Kamins ein.

Dekoration

Kamindekoration wird in diesem Bioethanol Kamin nicht empfohlen.

Nutzung und Betrieb

Betreiben Sie den Bioethanolbrenner gemäß der, im Lieferumfang enthaltenen, Bedienungsanleitung des Bioethanolbrenners.



Installation de la cheminée

Modèles : Ocean

1. Retirez la cheminée et toutes les pièces de l'emballage.
2. Fixez le support inférieur à la cheminée.

(Les deux supports sont identiques)
3. Fixez le support de montage supérieur au mur à l'aide de vis et de chevilles.

Veillez à installer le support à niveau horizontalement. Fixez la cheminée au support supérieur à l'aide des vis fournies.
4. (Facultatif) Fixez le déflecteur de chaleur sur le dessus de la cheminée.
5. Insérez le brûleur au bioéthanol dans la découpe de la cheminée.

Décoration

L'utilisation de décorations pour cheminées au bioéthanol n'est pas recommandée avec ce modèle de cheminée au bioéthanol.

Utilisation et fonctionnement

Faites fonctionner le brûleur au bioéthanol selon le manuel d'utilisation du brûleur au bioéthanol fourni avec la cheminée.

Assemblaggio e montaggio

Modelli: Ocean

1. Rimuovere il caminetto e tutte le sue parti dall'imballaggio.
2. Fissare la staffa inferiore al caminetto.

(le due staffe sono identiche).
3. Fissare la staffa di montaggio superiore alla parete con viti e tasselli.

Assicurarsi che la staffa sia montata orizzontalmente in piano.

Fissare il caminetto alla staffa superiore utilizzando le viti in dotazione.
4. (Opzionale) Fissare il deflettore di calore alla parte superiore del caminetto.
5. Inserire il bruciatore a bioetanolo nel fondo curvo del caminetto.

Decoratie

Bio-ethanolhaard decoratie wordt niet aanbevolen om te gebruiken in deze bio-ethanolhaard.

Gebruik en bediening

Bedien de bio-ethanolbrander volgens de gebruiksaanwijzing van de bio-ethanolbrander die bij de haard is meegeleverd.

Montage en assemblage

Model: Ocean

1. Haal de haard en alle onderdelen uit de verpakking.
2. Bevestig de bodembeugel aan de haard.

(De twee beugels zijn identiek)
3. Bevestig de bovenste bevestigingsbeugel aan de muur met schroeven en pluggen.

Zorg ervoor dat u de beugel horizontaal waterpas monteert.

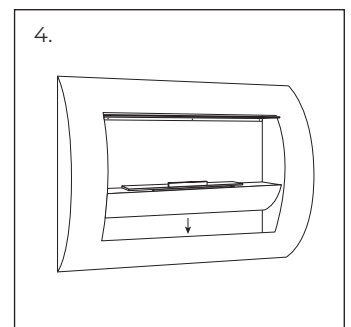
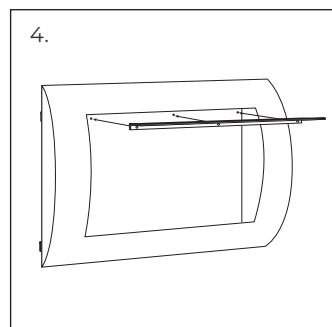
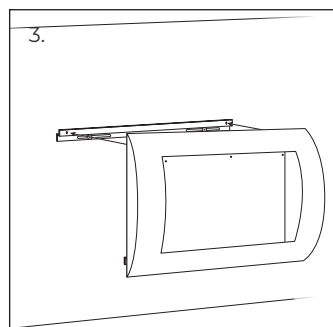
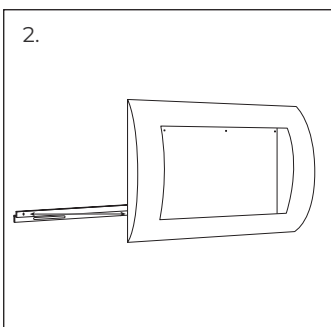
Bevestig de haard aan de bovenste beugel met de bijgeleverde schroeven.
4. (Optioneel) Bevestig de warmteafleider aan de bovenkant van de haard.
5. Plaats de bio-ethanolbrander in de gebogen bodem van de haard.

Decoratie

Bio-ethanolhaard decoratie wordt niet aanbevolen om te gebruiken in deze bio-ethanolhaard.

Gebruik en bediening

Bedien de bio-ethanolbrander volgens de gebruiksaanwijzing van de bio-ethanolbrander die bij de haard is meegeleverd.



Montering och Installation

Modell: Ocean

1. Ta ur kaminen och alla delar från förpackningen.
2. Sätt fast bottenfästet på kaminen. (De två fästena är identiska)
3. Fäst det övre monteringsfästet på väggen med hjälp av skruvar och pluggar. se till att fästa fästet horisontellt.

Fäst eldstaden på det övre fästet med hjälp av de medföljande skruvarna.
4. (Valfritt) fäst värmeavledaren på toppen av eldstaden.
5. Sätt in etanolbrännaren i den böjda botten av eldstaden.

Dekoration

Dekoration för etanolkaminer är inte rekommenderat i denna etanolkamin.

Användning och drift

Använd etanolbrännaren enligt bruksanvisningen för etanolbrännaren som medföljer kaminen.

Kokoaminen Ja Asennus

Mallit: Ocean

1. Poista takka ja kaikki osat pakkauksesta.
2. Aseta pohjakiinnike takkaan (Kiinnikkeet ovat identtiset)
3. Kiristä ylempi kiinnike seinään kiinni mukana tulevilla ruuveilla ja kohdistimilla.

Varmista, että kiinnityskoukut ovat vaakatasossa.

Kiinnitä takka ylempään kiinnikkeeseen ruuvien avulla.
4. (Vaihtoehtoinen) Kiinnitä ohjauslevy takan yläosaan.
5. Aseta bioetanolipoltin takan sisään etuosan kaarevasta alaosasta.

Koristelu

Bioetanolitakan koristeita ei suositella käytettäväksi tämän takan kanssa.

Käyttö

Käytä bioetanolipoltinta polttimen käyttöohjeiden mukaan.

Biopeis Installasjon

Modell: Ocean

1. Fjern biopeis og alle deler fra emballasjen.
2. Fest bunnen monteringsbrakett for biopeisen.

(De to monteringsbrakettene er identiske)
3. Fest toppbraketten veggen med medfølgende monteringsbraketter og rawlplugger.

Sikre deg at braketten er montert i vater.

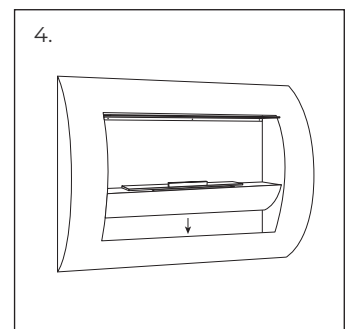
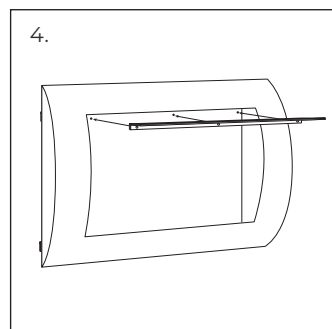
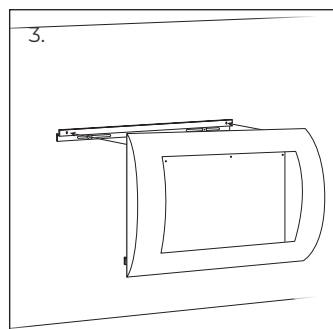
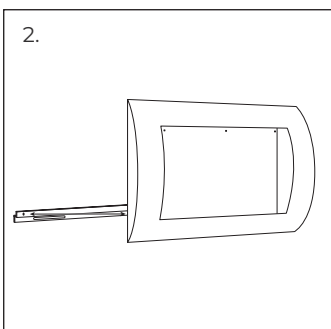
Fest biopeisen til braketten ved hjelp av de medfølgende skruene.
4. (Valgfritt) Fest varmeskjoldet toppen av peisen.
5. Sett brannskålen inn i bunnen av peisen.

Dekorasjon

Biopeis dekorasjon som keramisk tre og stein anbefales ikke å bruke i denne biopeisen.

Bruk og betjening

Betjen bioetanolbrennerne i henhold til brukeranvisningen som følger med biopeisen.





**ScandiFlames is a product by
CACH Fires**

EU Tel: +45 60 66 96 03
UK Tel: +44 1224 011575
Email: info@cachfires.com