

# CACHFIRES

## FOCO TWO 1500 - BIOCAMINO DA INCASSO SU DUE LATI

BIO-30-151

Foco Two 1500 è un biocamino da incasso su due lati con la possibilità di includere diversi bruciatori. Perfetto per pareti divisorie e per pareti TV.

### SPECIFICHE TECNICHE

#### Bruciatore

|                                |                    |
|--------------------------------|--------------------|
| Potenza (Max)                  | 9,4 kW             |
| Potenza (Max)                  | 6,4 kW             |
| Telecomando                    | Sì - (incluso)     |
| Telecomando                    | No                 |
| Controllo                      | Telecomando        |
| Controllo                      | Automatico         |
| Controllo                      | Manuale            |
| Richiede elettricità           | No                 |
| Richiede elettricità           | Sì                 |
| Fiamme regolabili              | Sì                 |
| Autonomia                      | 35 ore             |
| Autonomia                      | 11 ore             |
| Autonomia                      | 7,5 ore            |
| Dimensioni minime della stanza | 94 m <sup>3</sup>  |
| Dimensioni minime della stanza | 140 m <sup>3</sup> |
| Capacità                       | 21 Litro           |
| Capacità                       | 6,8 Litro          |
| Capacità                       | 7 Litro            |
| Lunghezza della fiamma         | 100 cm             |
| Lunghezza della fiamma         | 90 cm              |

#### Modello

|                    |  |
|--------------------|--|
| Canna fumaria      | Non necessaria                             |
| Tipo di prodotto   | Camino a bioetanolo trasparente da incasso |
| Marchio            | Foco                                       |
| Tipo di carburante | Bioetanolo                                 |
| Tipo di camino     | Tunnel                                     |
| Uso                | Al chiuso                                  |
| Garanzia           | 2 anni                                     |

#### Dimensione

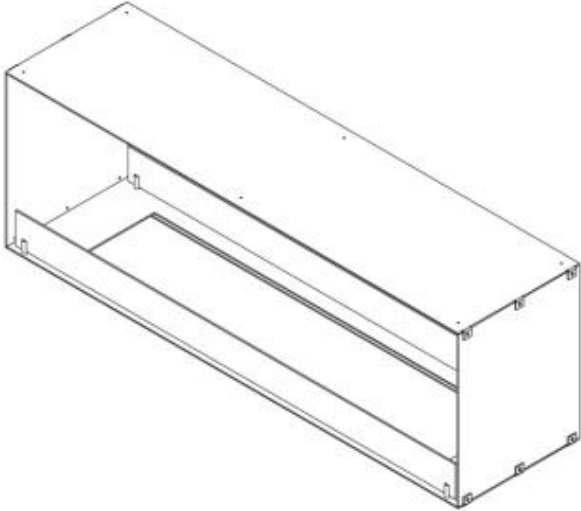
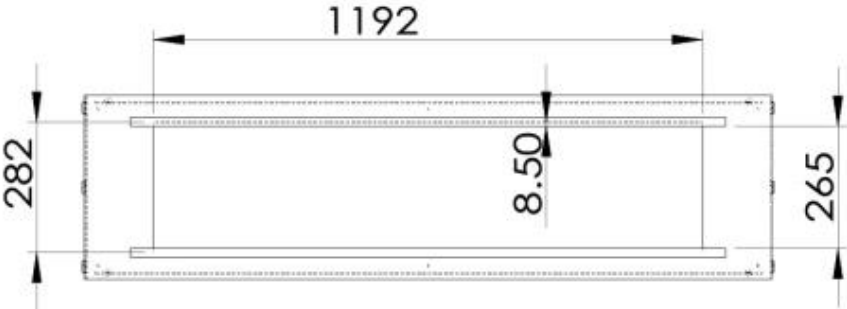
|            |        |
|------------|--------|
| Lunghezza  | 150 cm |
| Altezza    | 50 cm  |
| Profondità | 40 cm  |

#### Aspetto esteriore



|                  |         |
|------------------|---------|
| Materiali        | Acciaio |
| Spessore acciaio | 4 mm    |
| Colore           | Nero    |
| Vetro incluso    | Sì      |

### Foco Two 1500 - Automatic Burner



### Foco Two 1500 - Manual Burner

